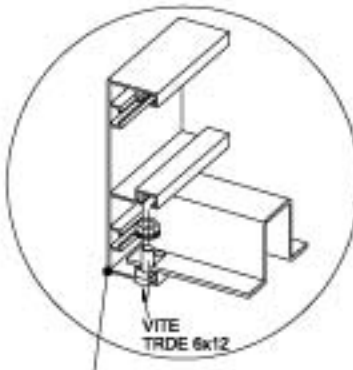
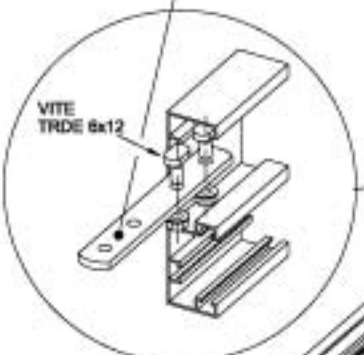
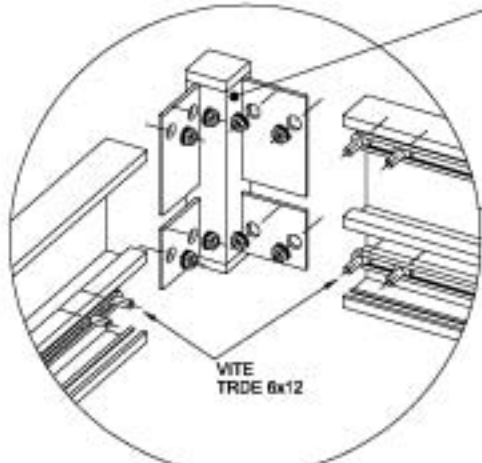


ANGOLO
CON TAPPI

GIUNZIONE

TRAVERSA

CAVALLETTO



VITE
TRDE 6x12

VITE
TRDE 6x12

VITE
TRDE 6x12

INSERIRE TUTTE LE VITI
PRIMA DI CHIUDERE IL
RIQUADRO DEL BANCALE

PROFILO
PERIMETRALE

DADO REGOLAZIONE
ALTEZZA BANCALE

1600 - 1600 - 1600 - 2000

VITE
TDE 6x60

1500 - 2000

125 - 140

VITE
TDE 6x60

D

VITE
TDE 6x60

PIEDINO

DRITTO

DIAGONALE

COPERTURA
POLISTIROLO

COPERTURA
VASCHETTE



A termini di legge ci riserviamo le proprietà di questo disegno con divieto di riprodurlo o di renderlo noto a terzi o a ditta concorrenti senza nostra autorizzazione.

Titolari

BANCALE FISSO