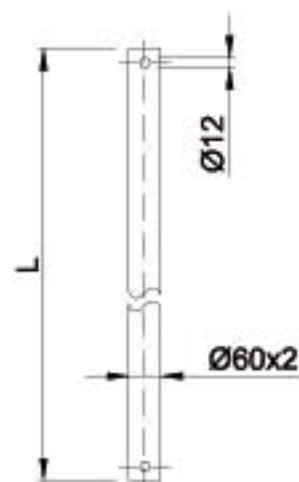


Titolo: PALO PER GRONDAIA

Materiale: Ferro zincato



TUBO Ø60 FORATO

SVILUPPO "L" STANDARD A MAGAZZINO :
3600 mm.

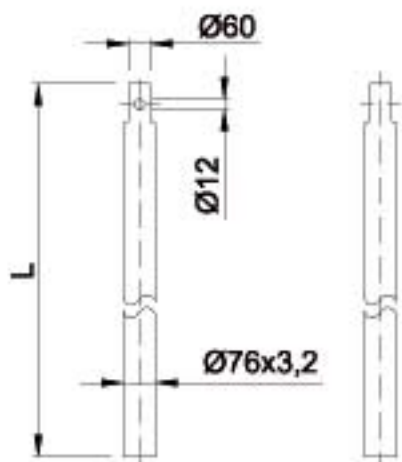
.....

Su richiesta da L = 7000 a L = 3300
..... L

PER TUBO
SPESSORE = 3,2 mm.

..... L 3,2

su richiesta
contattare il nostro
ufficio vendite



TUBO Ø76 RASTREMATO

SVILUPPO "L" STANDARD A MAGAZZINO :
3600 mm.

.....

Su richiesta da L = 7000 a L = 3300
..... L

Disegno

CODICE

Accessori