



cofeal



ÖFFNUNGS UND AUTOMATIK SYSTEMS

Die Firma Cofeal bietet eine große Auswahl an Automatiksystemen und Motoren an.

Diese erleichtern die Arbeit des Kunden hinsichtlich der Klimaregelung innerhalb des Gewächshauses durch:

- Motorgetriebe für Seitenöffnungen mit Teleskopstange.
- Motorgetriebe für Dachöffnungen mit Antriebsrohr und Zahnstangen, die für die Bewegung sorgen.
- Optionale Top-Down-Öffnungssysteme (von oben nach unten).
- Schalttafeln der Firma POLA für das Management des Gewächshausklimas mit Temperatur, Wind, Regen und Feuchtigkeitsregelung.
- Komplette Systeme für die künstliche Beleuchtung des Gewächshauses.



Seitenöffnungen

Unsere Gewächshäuser verfügen über Einzel- bzw. Doppelöffnungen an Seitenwänden, abhängig von der Höhe und der Strukturart. Die Befestigung erfolgt mittels runder bzw. flacher Alu-Profile mit einer oder zwei Rillen, die je nach der gewünschten Öffnungsart und dem Bogenabstand verstärkt sind. Das Rollsystem besteht aus Wickelrohren aus feuerverzinktem Eisen \varnothing 27-33 mit viereckigen Verbindungsstücken und Clips für die Befestigung der Folie.

Abhängig von der Länge des Gewächshauses können leichte oder schwerere Kurbeln eingesetzt werden, ansonsten können wir manuelle Getriebe mit verschiedenen Untersetzungsverhältnissen (1:5, 1:16, 1:19) liefern.

Es werden Bögen aus verzinktem Eisen \varnothing 20-22-27 mm eingesetzt, um das Schwingen vom Rollsystem zu verhindern. Im unteren Teil der Öffnung steht ein Sockel, ein fester Teil, der als Doppelfolie aus Kunststoff bzw. als 6-10 mm dicke Hohlkammerplatten aus Polycarbonat mit dem dazugehörigen Alu-Befestigungsprofil gefertigt wird.

DOPPELÖFFNUNG MIT MOTOR



MANUELLE EINZELÖFFNUNG



MANUELLE EINZELÖFFNUNG





Dachöffnungen

Abhängig von den Belüftungsanforderungen des Kunden können unsere Gewächshäuser mit einzelnen bzw. doppelten Firstöffnungen in Standardbreiten von 1,50 und 2,00 m gefertigt werden.

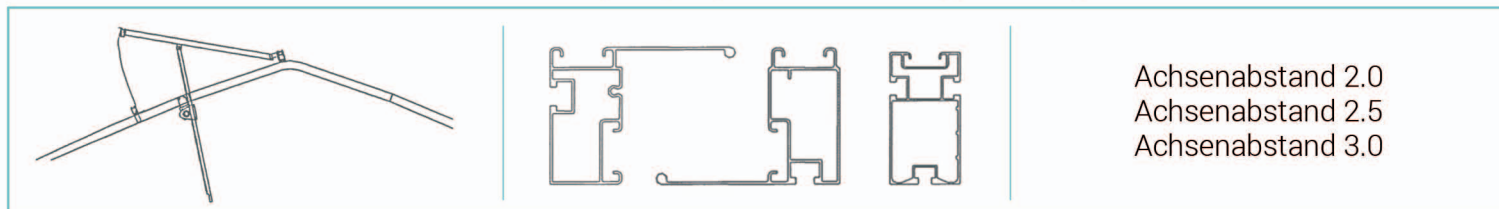
Das Antriebsrohr aus verzinktem Eisen $\varnothing 33 \times 2 - 2,5 - 3$ mm sorgt

für die Bewegung zusammen mit den Zahnstangen sowie den dazugehörigen Halterungen/Schutzkasten.

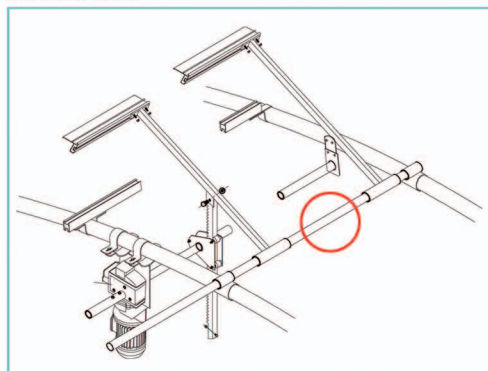
Unser Angebot umfasst verschiedene Öffnungslösungen mit runden Alu-Profilen mit einer Rille, deren Gewicht je nach dem Bogenabstand vom Gewächshaus variiert. Darüber hinaus, seit 2015 werden neue Profile für die eventuelle Befestigung von Insektenschutznetzen entwickelt und gefertigt.

Profile

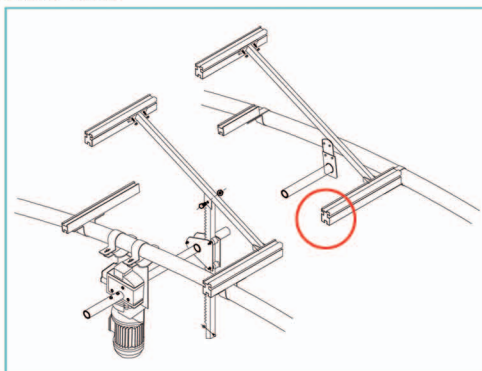
Neue hochrobuste Alu-Profile für Dachöffnungen, geeignet auch für die ggf. Montage von Insektenschutznetzen.



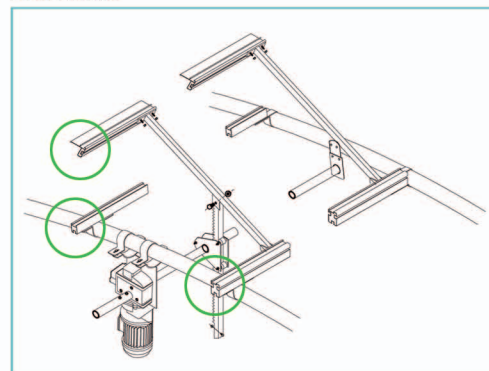
Basisvariante



Zwei Profile



Drei Profile



Motoren

Für die verschiedenen Öffnungen (an Seitenwänden und auf dem Dach) werden Motoren RIDDER RW 245 für Längen bis 80/100 m bzw. Motoren RIDDER RW403 für Längen ab 100 m eingesetzt.

Neben dem Motor, für Seitenöffnungen werden Teleskopstangen in verschiedenen Längen ausgeliefert.

Diese sind in einfacher und zweifacher Ausführung erhältlich, je nachdem ob der Motor am Anfang oder in der Mitte der Struktur installiert wird.

Je nach Öffnungsart wird eine Platte zur Befestigung des Motors an der Struktur eingesetzt.