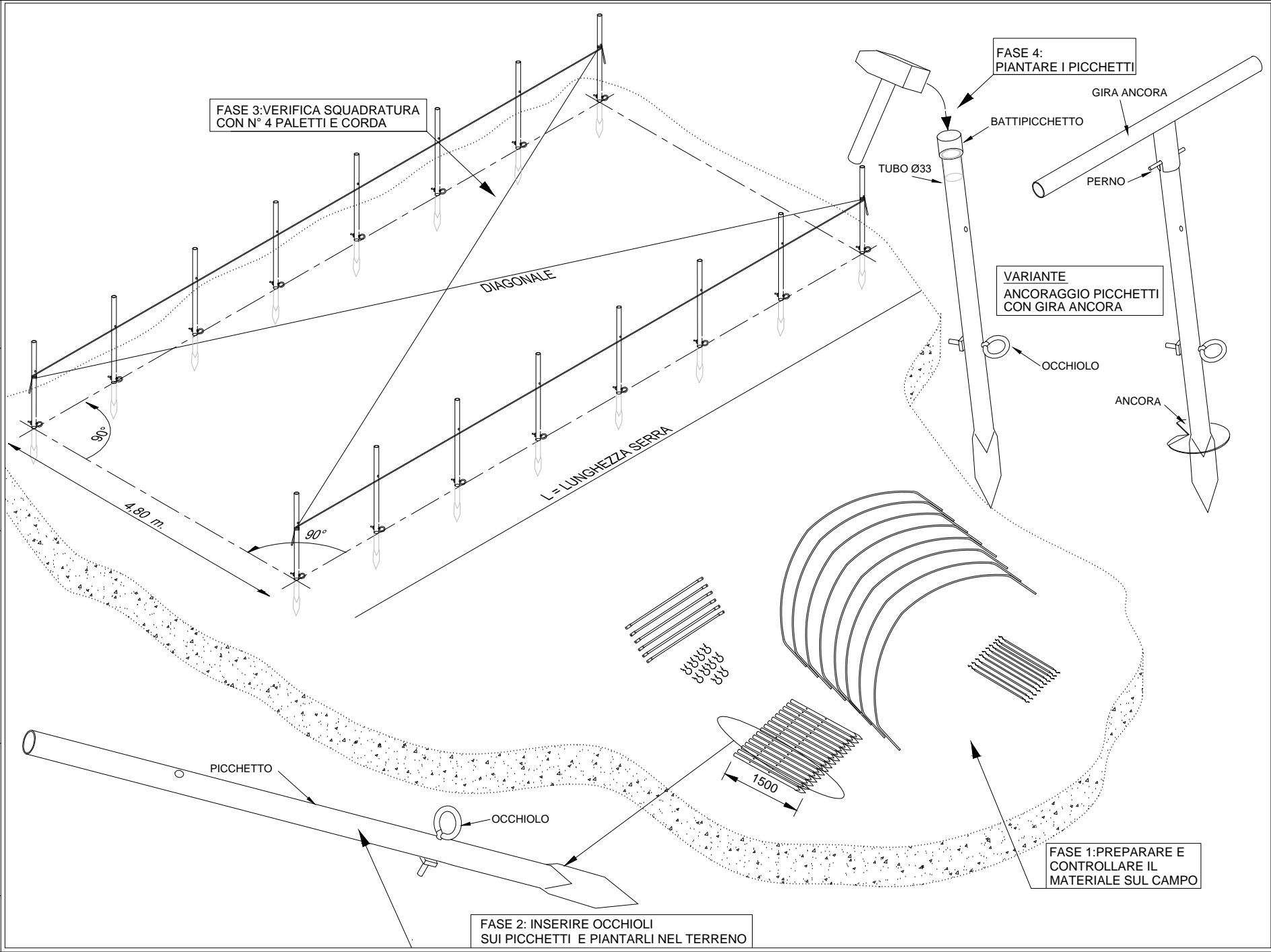


SERRA PARETI INCLINATE 4,80 mt.

ISTRUZIONI DI MONTAGGIO

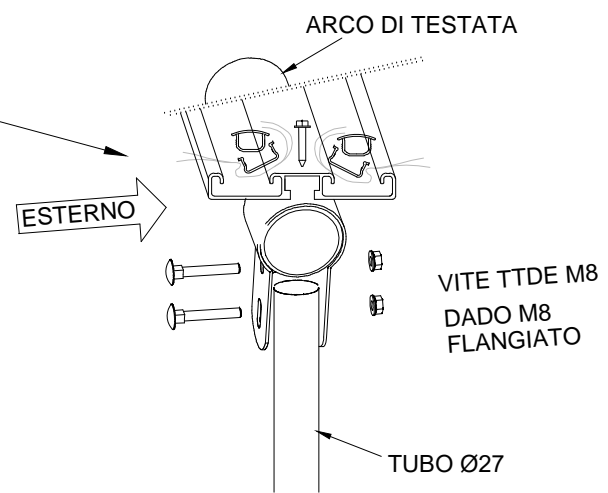
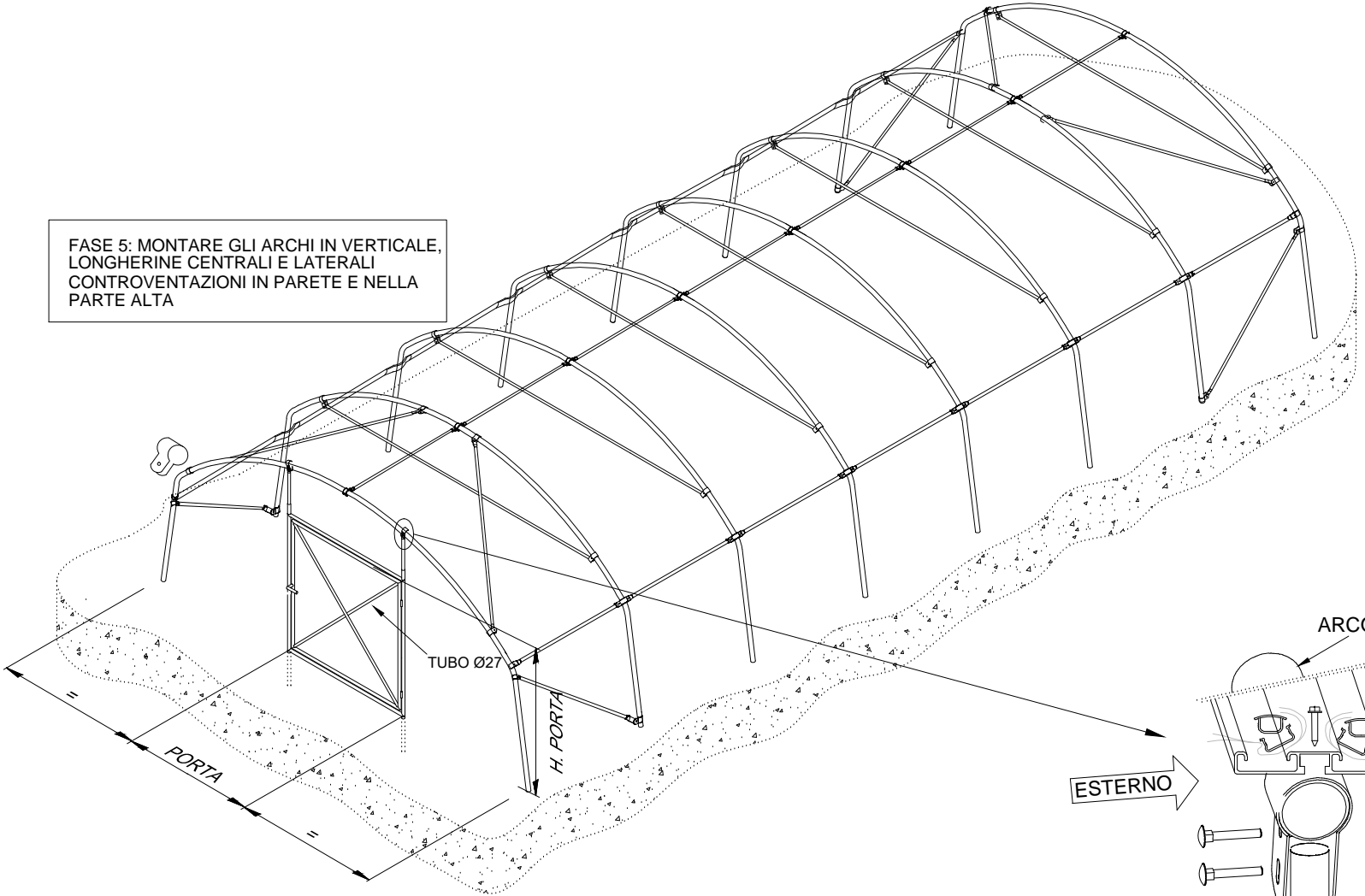


Cod.: **Istruzioni Montaggio 1**

Disegnato da: GLF Rev: 00 del: 06.06.2019 Pag: 1 di 5

A termini di legge ci riserviamo la proprietà di questo disegno con divieto di riproduzione o di renderlo noto a terzi o a ditte concorrenti senza nostra autorizzazione.

FASE 5: MONTARE GLI ARCHI IN VERTICALE, LONGHERINE CENTRALI E LATERALI CONTROVENTAZIONI IN PARETE E NELLA PARTE ALTA



FASE 5A: FISSARE PROFILO IN ALLUMINIO PER TENUTA DEI TELI

Cod.: **Istruzioni Montaggio 1**

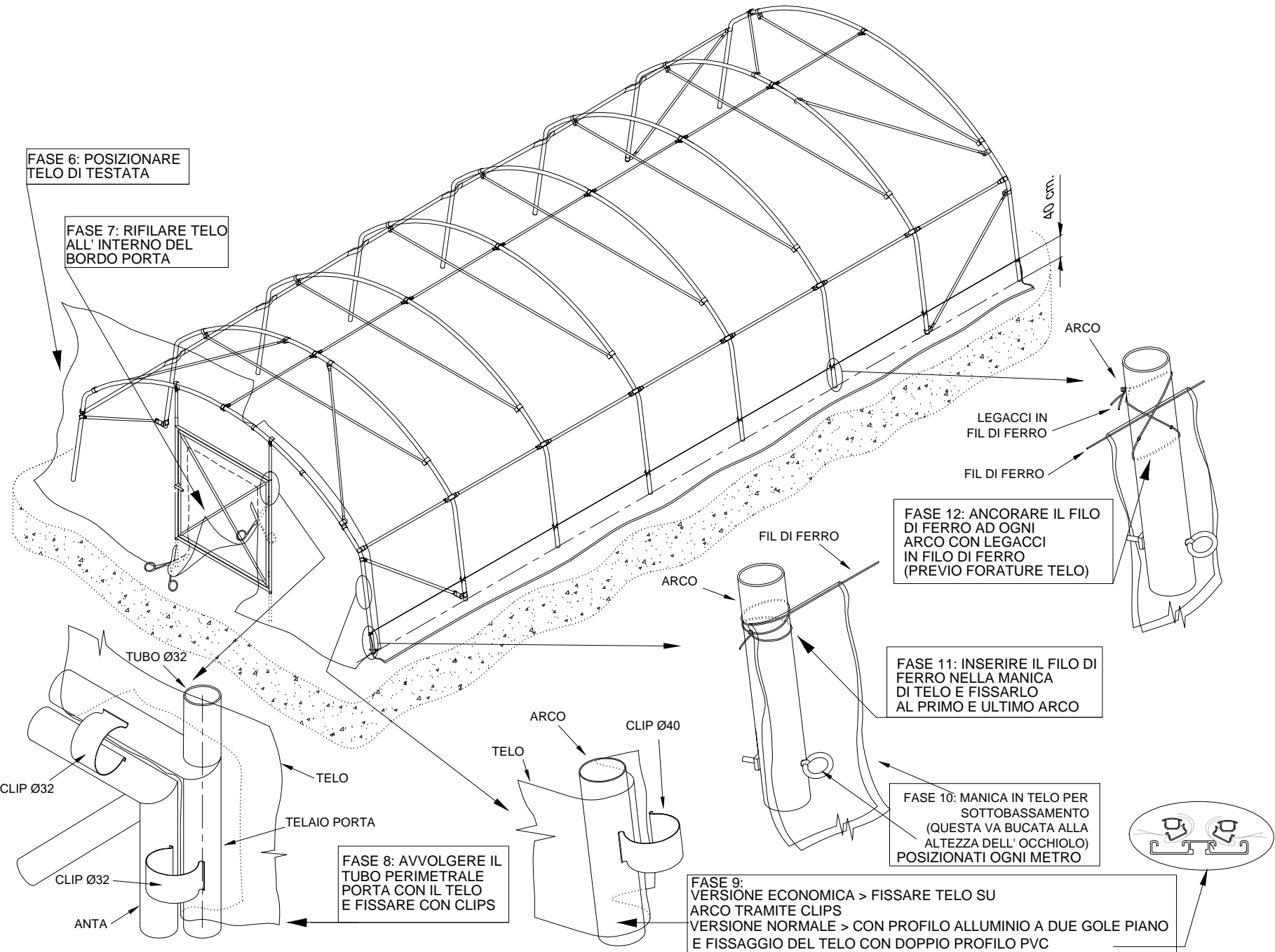
Disegnato da: GLF

Rev: 00

del: 06.06.2019

Pag: 2 di 5

A termini di legge ci riserviamo la proprietà di questo disegno con divieto di riproduzione o di renderlo noto a terzi o a ditte concorrenti senza nostra autorizzazione.



Istruzioni Montaggio 1

Cod.:

Disegnato da: GLF

Rev: 00

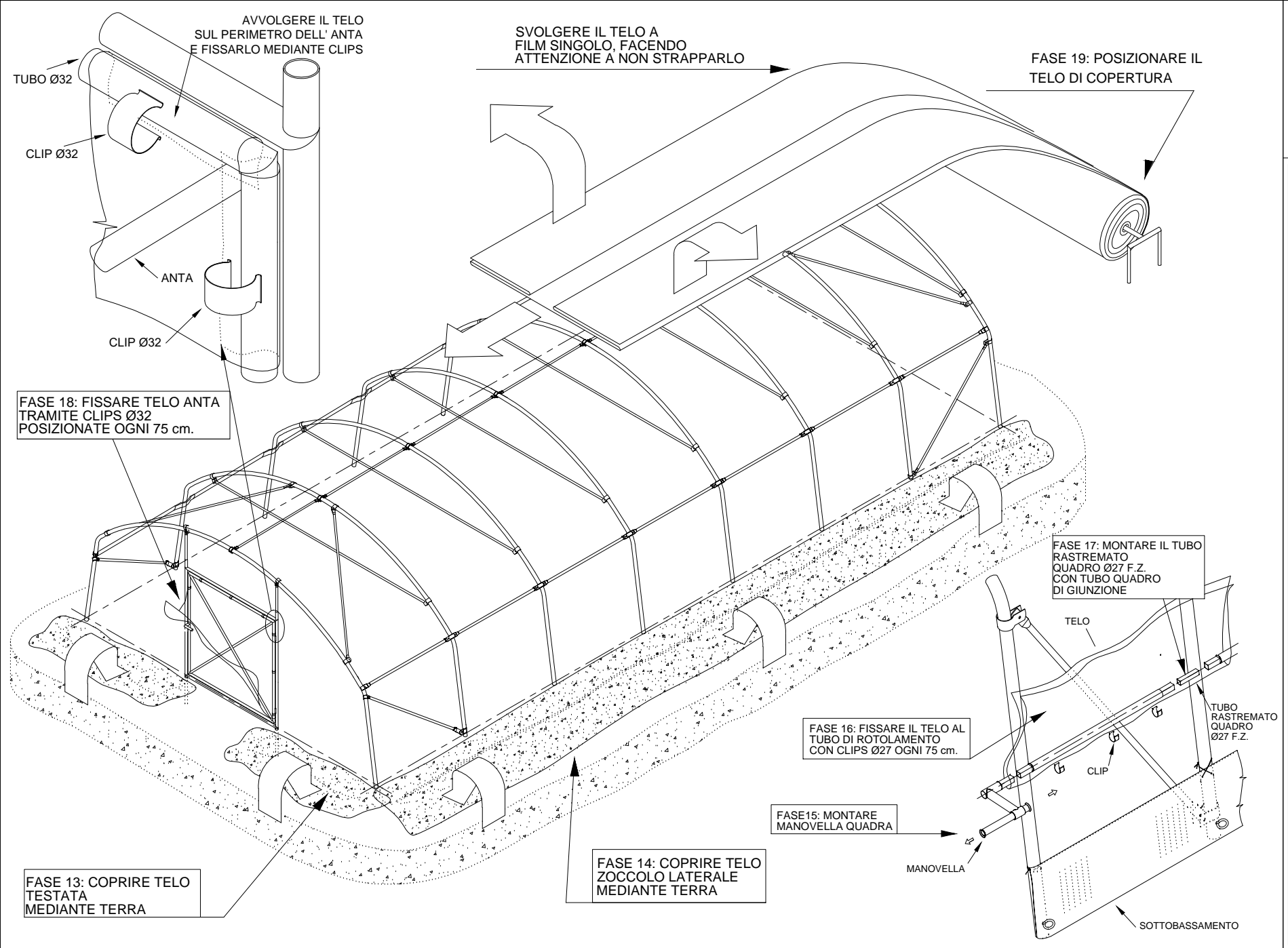
del: 06.06.2019

Pag. 3 di 5

A termini di legge ci riserviamo la proprietà di questo disegno con divieto di riproduzione o di renderlo noto a terzi o a ditte concorrenti senza nostra autorizzazione.

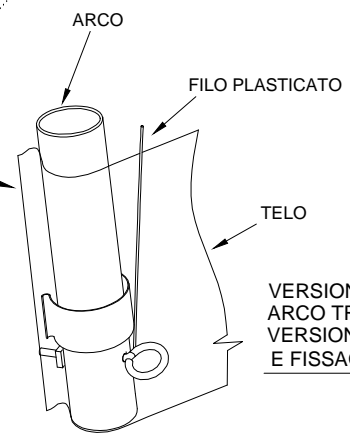
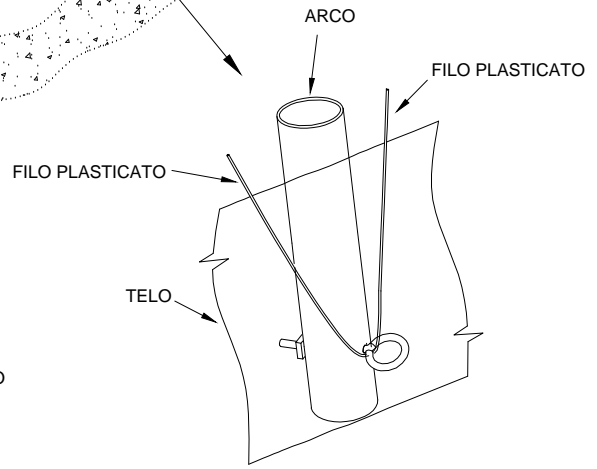
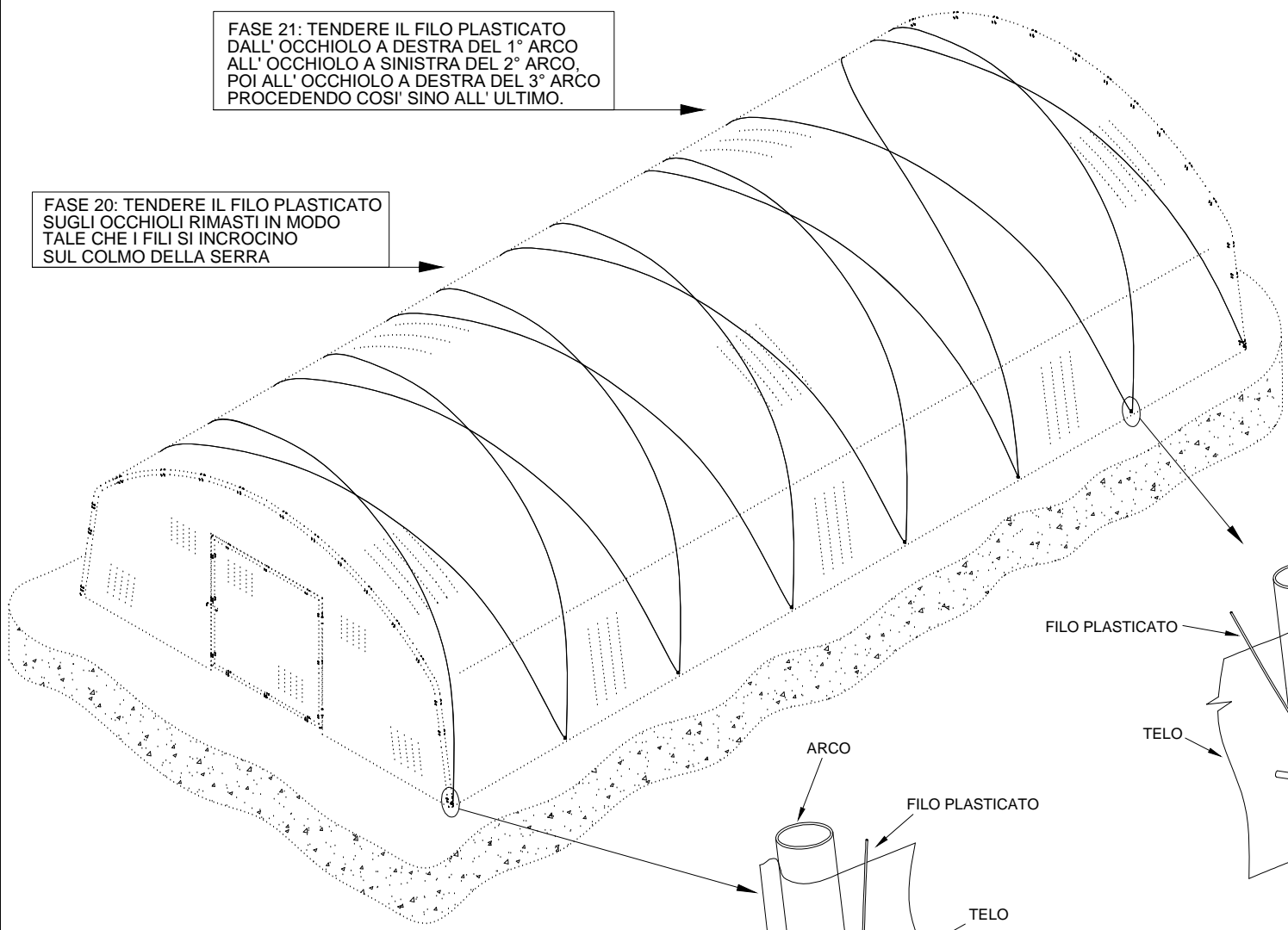
Cod.: **Istruzioni Montaggio 1**

Disegnato da: GLF
Rev: 00 del: 06.06.2019
Pag. 4 di 5
A termini di legge ci riserviamo la proprietà di questo disegno con divieto di riproduzione o di renderlo noto a terzi o a ditte concorrenti senza nostra autorizzazione.



FASE 21: TENDERE IL FILO PLASTICATO DALL' OCCHIOLO A DESTRA DEL 1° ARCO ALL' OCCHIOLO A SINISTRA DEL 2° ARCO, POI ALL' OCCHIOLO A DESTRA DEL 3° ARCO PROCEDENDO COSI' SINO ALL' ULTIMO.

FASE 20: TENDERE IL FILO PLASTICATO SUGLI OCCHIOLI RIMASTI IN MODO TALE CHE I FILI SI INCROCINO SUL COLMO DELLA SERRA



VERSIONE ECONOMICA > FISSARE TELO SU ARCO TRAMITE CLIPS POSIZIONATE OGNI METRO
 VERSIONE NORMALE > CON PROFILO ALLUMINIO A DUE GOLE PIANO E FISSAGGIO DEL TELO CON DOPPIO PROFILO PVC

